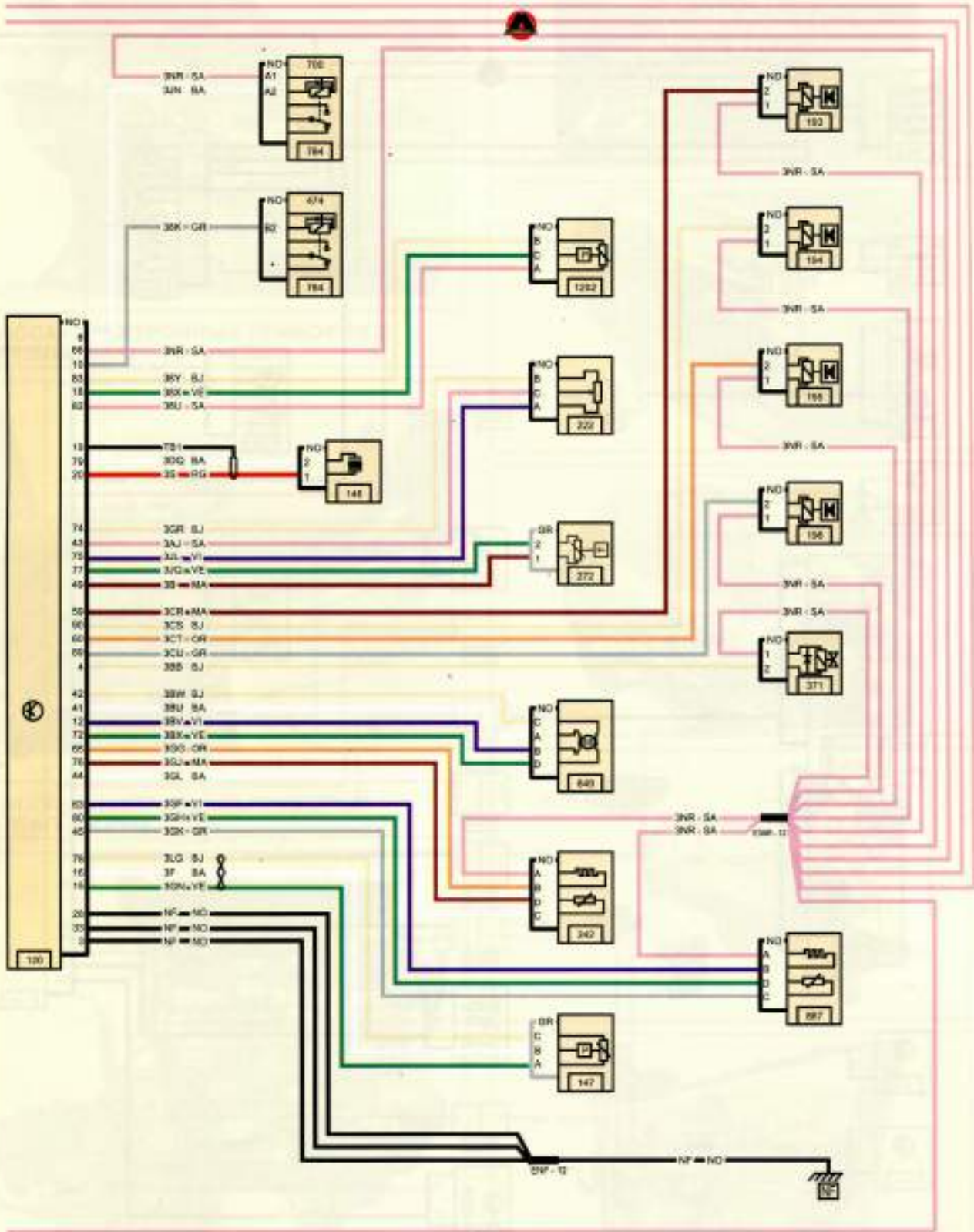


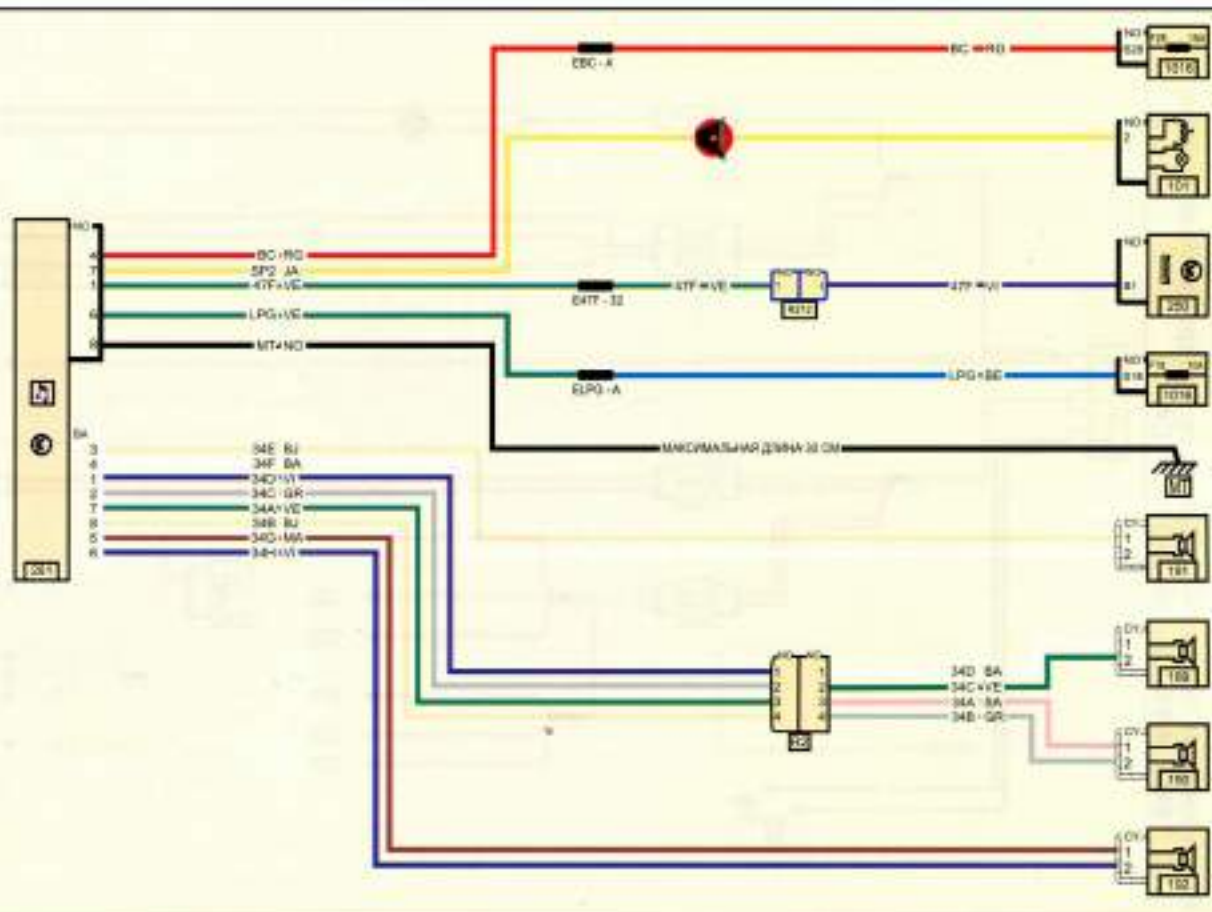
|            |            |                         |               |              |            |               |
|------------|------------|-------------------------|---------------|--------------|------------|---------------|
| BA Белый   | BJ Бежевый | CY Прозрачный или белый | JA Желтый     | NO Черный    | RG Красный | YE Зеленый    |
| BE Голубой | GR Серый   |                         | MA Коричневый | OR Оранжевый | SA Розовый | VI Фиолетовый |

## Электронная система впрыска (L90\_E0\_K7J710,K7M710\_E03A\_ESS\_CA) – часть 2

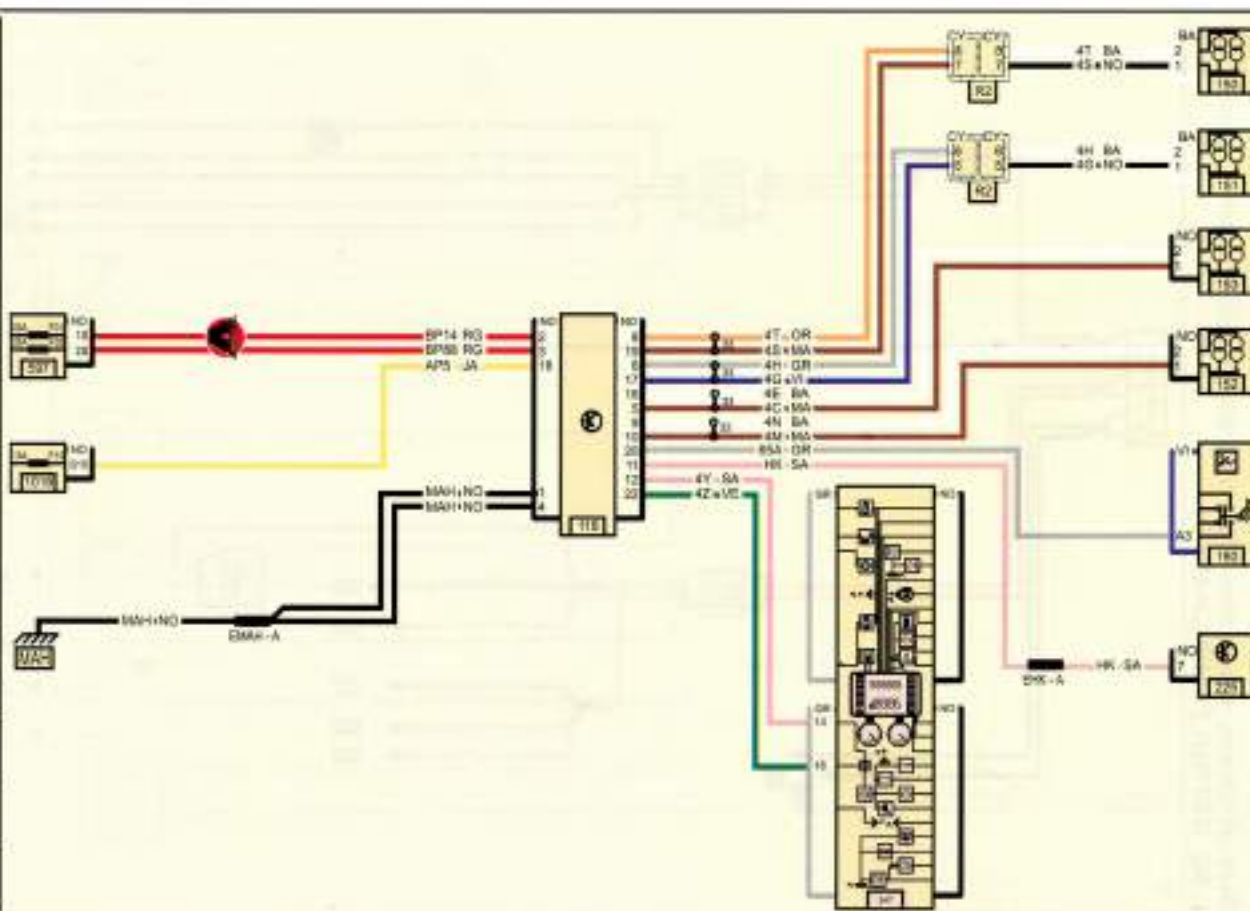


|            |            |                         |               |              |            |               |
|------------|------------|-------------------------|---------------|--------------|------------|---------------|
| BA Белый   | BJ Бежевый | CY Прозрачный или белый | JA Желтый     | NO Черный    | RG Красный | VE Зеленый    |
| BE Голубой | GR Серый   |                         | MA Коричневый | OR Оранжевый | SA Розовый | VI Фиолетовый |

Аудиоуст. и перифер. средства комм. (L90\_E2)



АБС (L90\_ABS)



- 1
- 2
- 3
- 4
- 5
- 6
- 7
- 8
- 9
- 10
- 11
- 12
- 13
- 14
- 15
- 16
- 17
- 18
- 19
- 20
- 21
- 22