

Схема 23. Система пуска двигателя K4M: 1 – аккумуляторная батарея; 2 – стартер; 3 – разъем электропроводки моторного отсека/салона (моноблок); 4 – выключатель (замок) зажигания

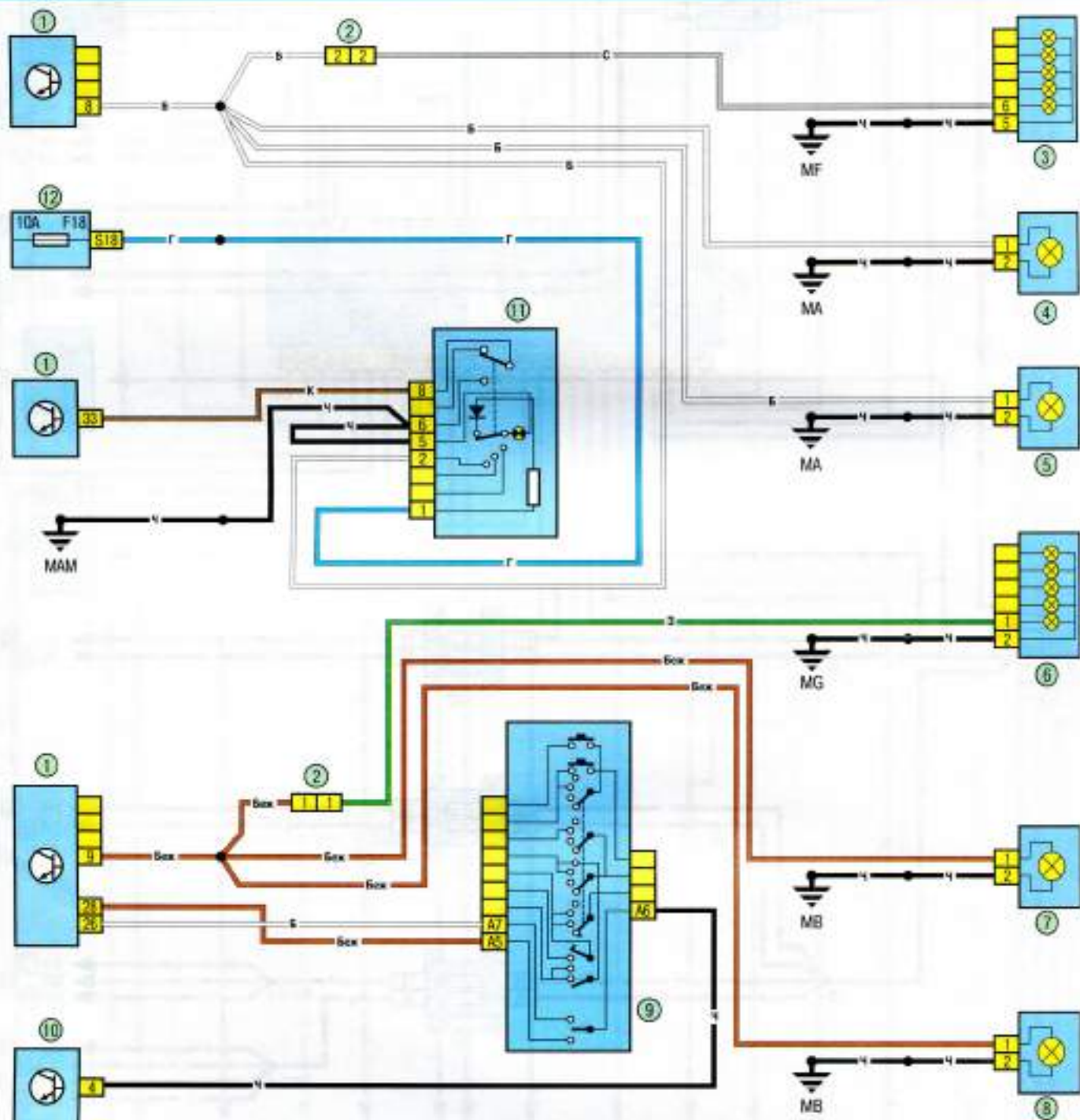


Схема 24. Указатели поворота и аварийная сигнализация: 1 – коммутационный блок салона; 2 – разъем электропроводки приборной панели/левой задней части кузова; 3 – правый задний фонарь; 4 – правый передний указатель поворота; 5 – правый повторитель указателя поворота; 6 – левый задний фонарь; 7 – левый передний указатель поворота; 8 – левый повторитель указателя поворота; 9 – рычаг переключателя наружного освещения и указателей поворота с кнопкой включения звукового сигнала; 10 – диагностический разъем; 11 – выключатель аварийной сигнализации; 12 – блок предохранителей в салоне (см. рис. 10.1)

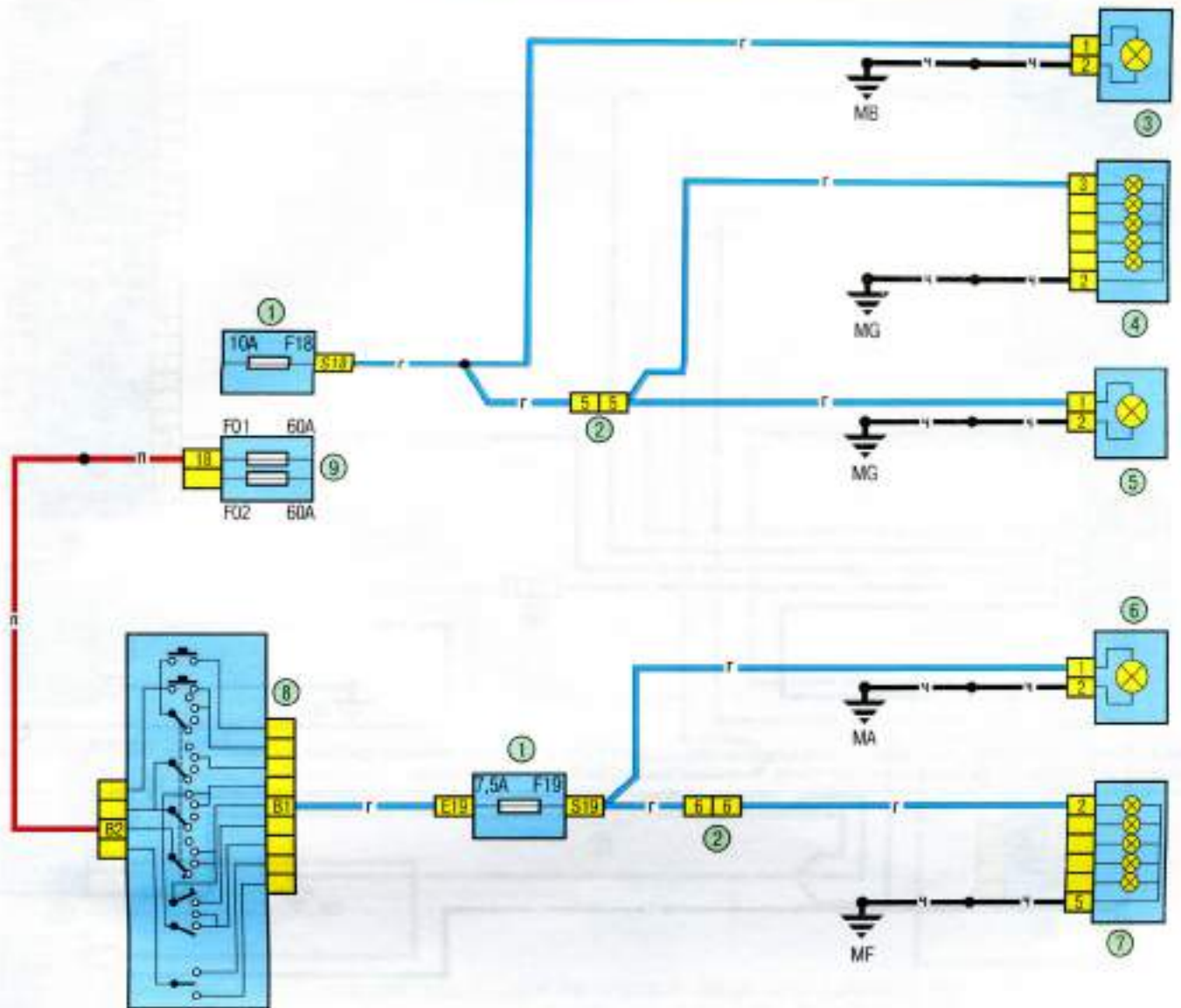


Схема 25. Габаритные огни: 1 – блок предохранителей в салоне (см. рис. 10.1); 2 – разъем электропроводки панели приборов/левой задней части кузова; 3 – габаритный огонь левой передней фары; 4 – левый задний фонарь; 5 – фонарь освещения номерного знака; 6 – габаритный огонь правой передней фары; 7 – правый задний фонарь; 8 – рычаг переключателя наружного освещения и указателей поворота с кнопкой включения звукового сигнала; 9 – блок предохранителей 597А в моторном отсеке (см. рис. 10.2 и 10.4)

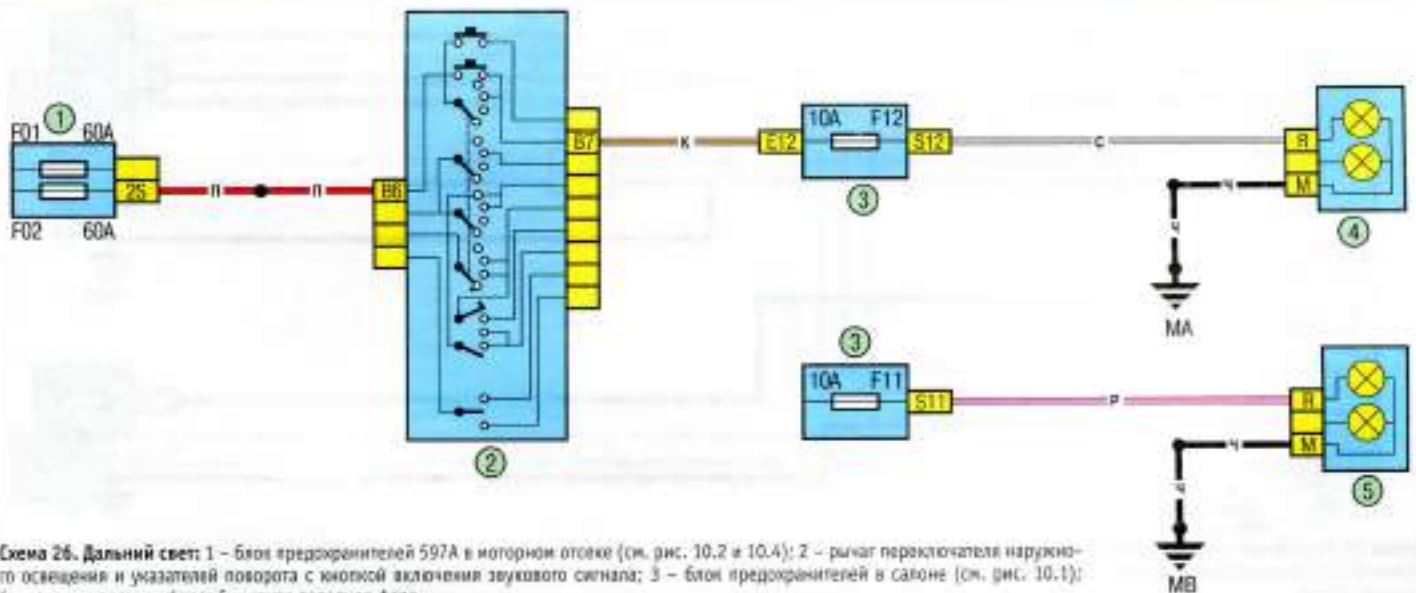


Схема 26. Дальний свет: 1 – блок предохранителей 597А в моторном отсеке (см. рис. 10.2 и 10.4); 2 – рычаг переключателя наружного освещения и указателей поворота с кнопкой включения звукового сигнала; 3 – блок предохранителей в салоне (см. рис. 10.1); 4 – правая передняя фара; 5 – левая передняя фара